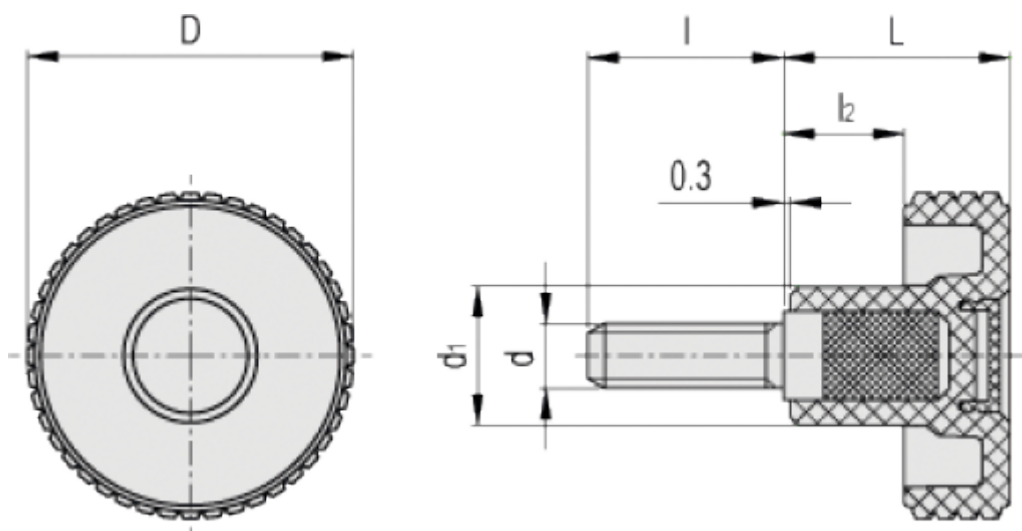


Varenummer: 23020344319

Beskrivelse: E+G Fingregreb MBT.50 p-M8x16-C9, Sort

Mål



D = 50

d1 = 20

d6g = M8

L = 33

l = 16

l2 = 16